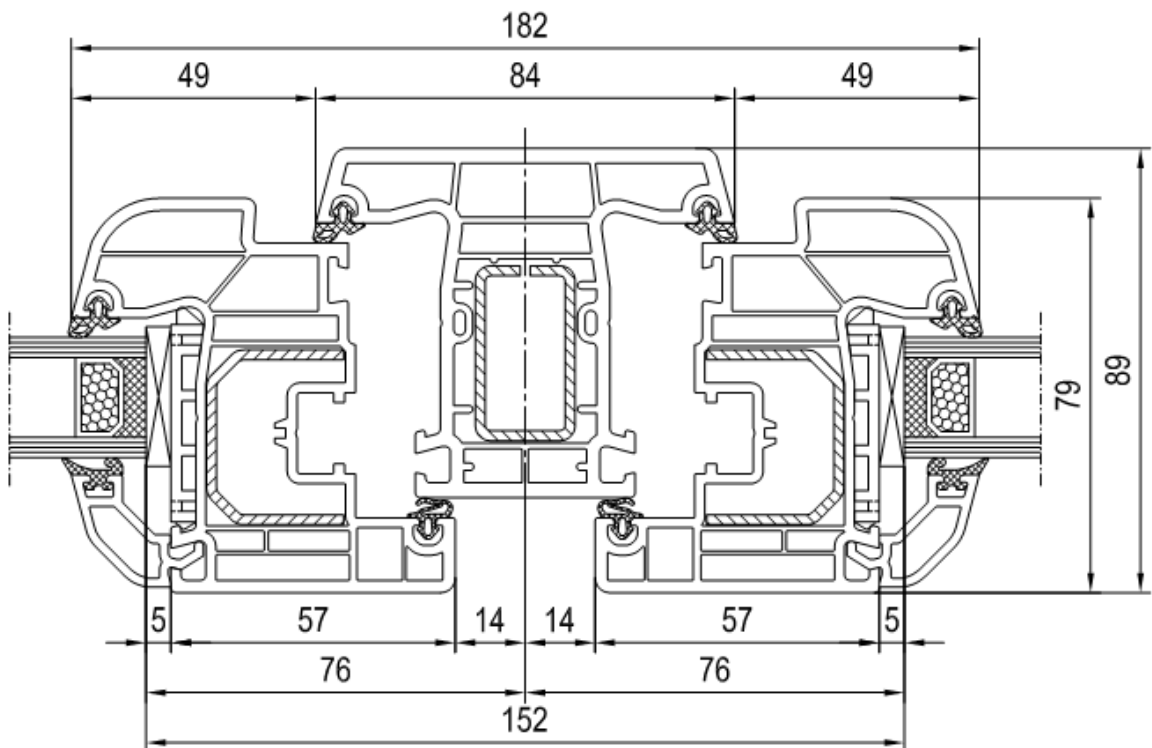
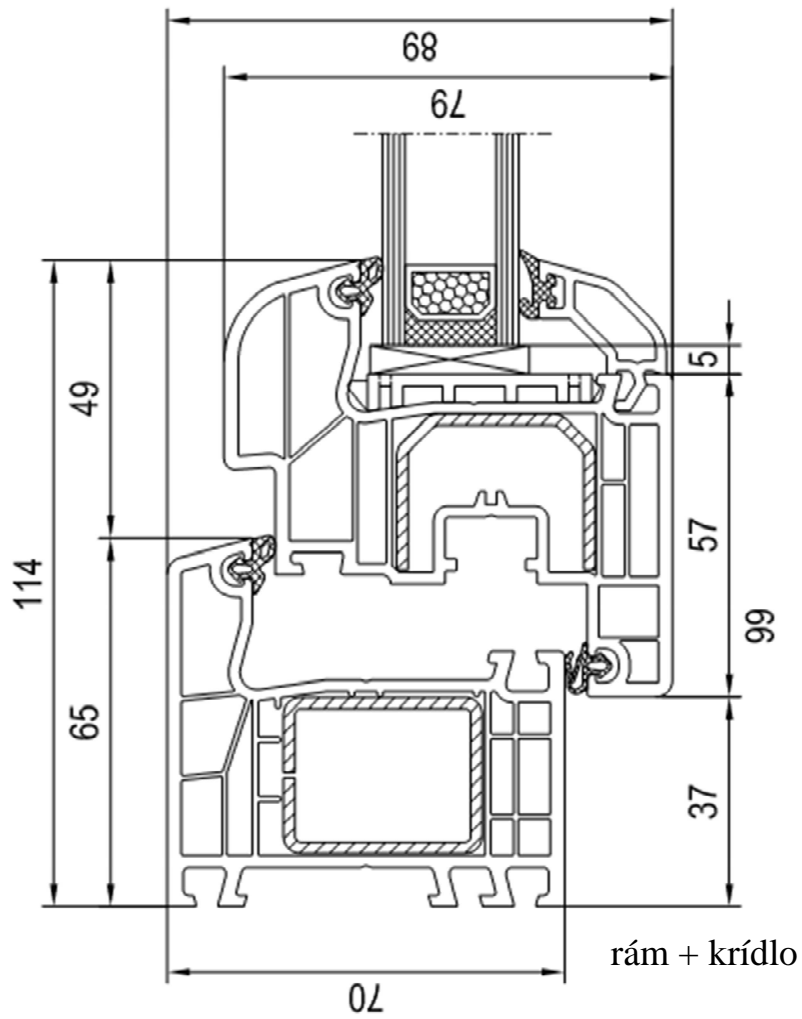
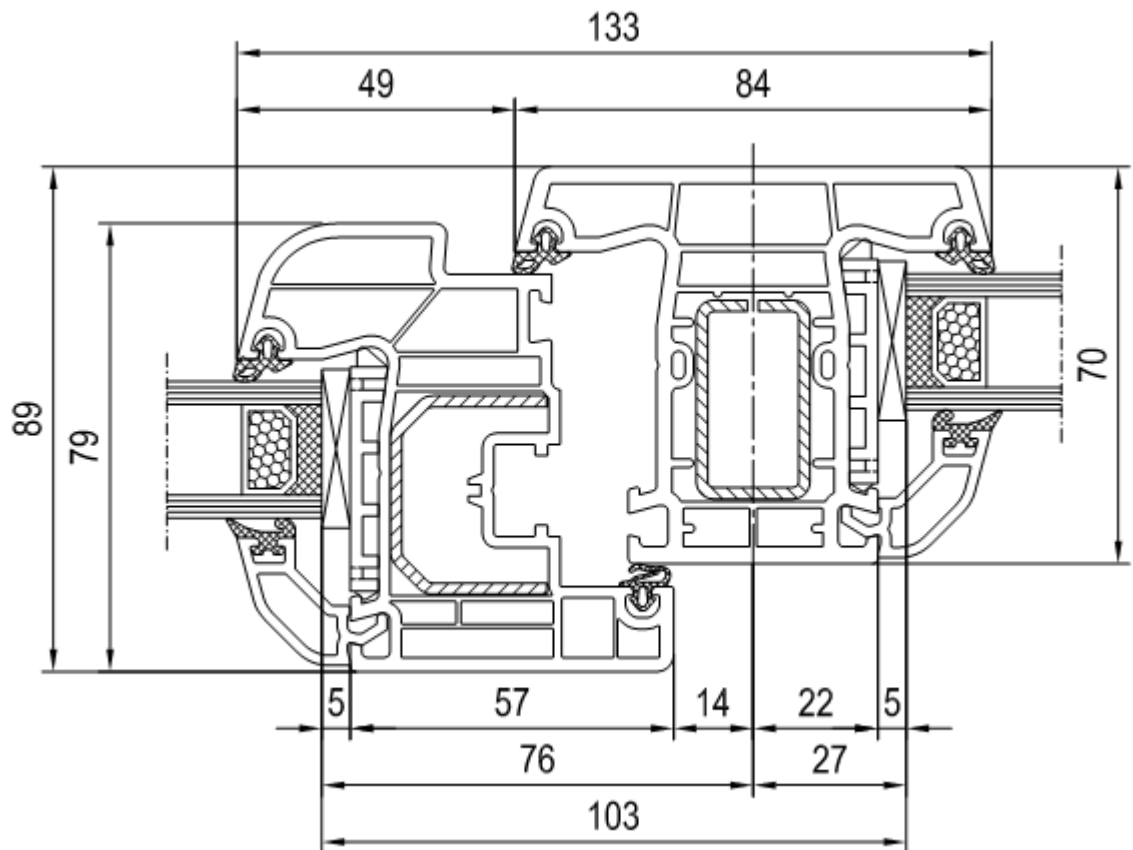


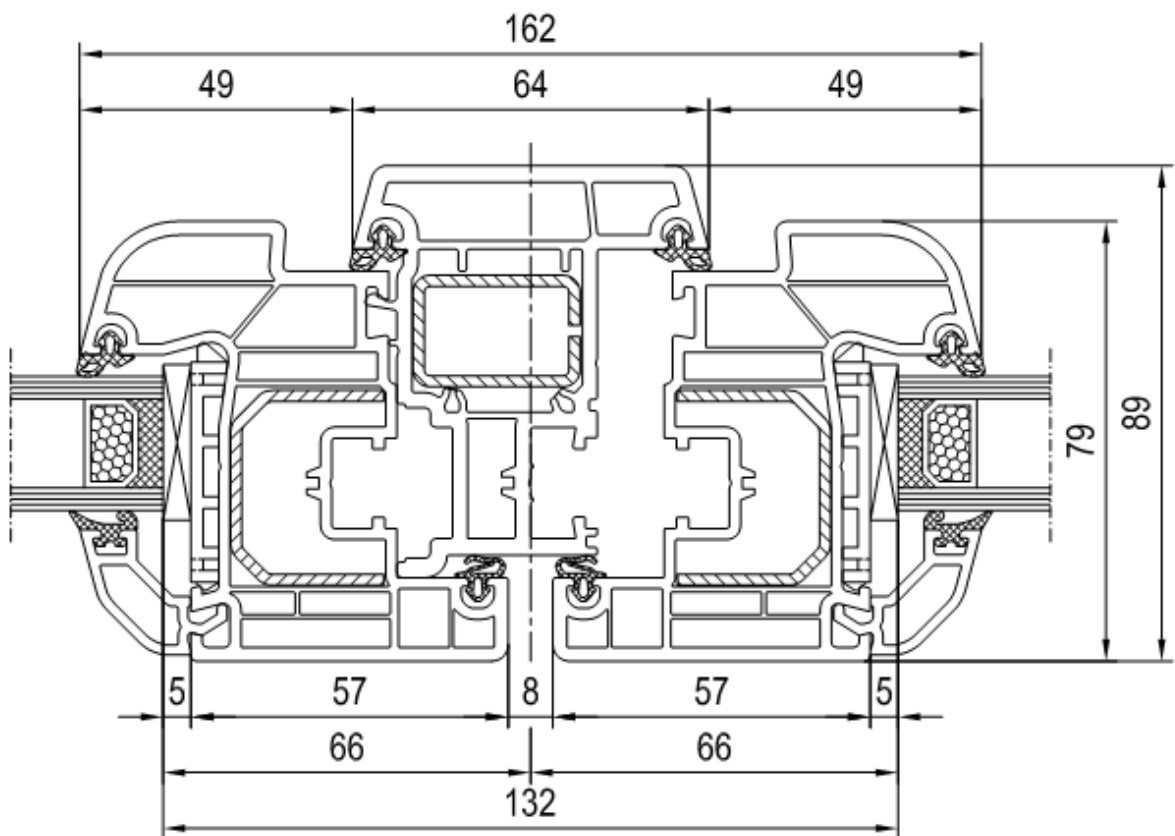
# Aluplast 4000 Roundline



krídlo – stĺpik - krídlo

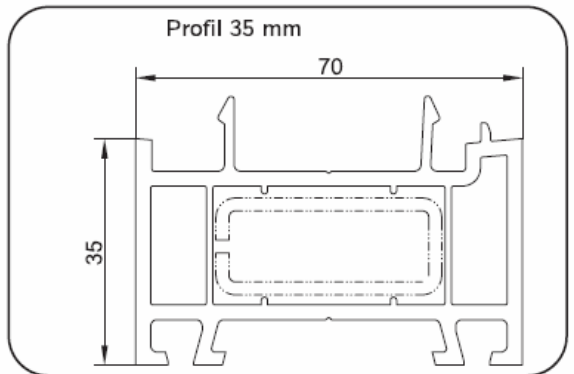
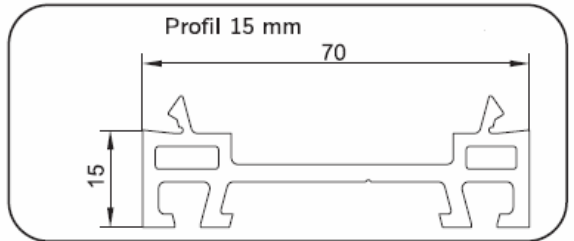
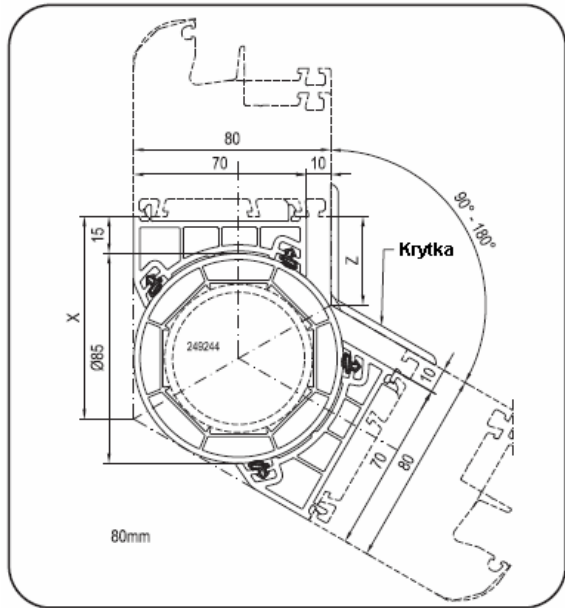
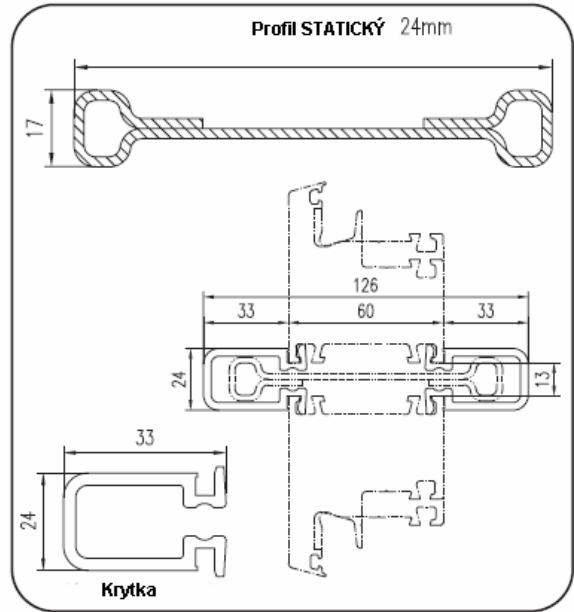
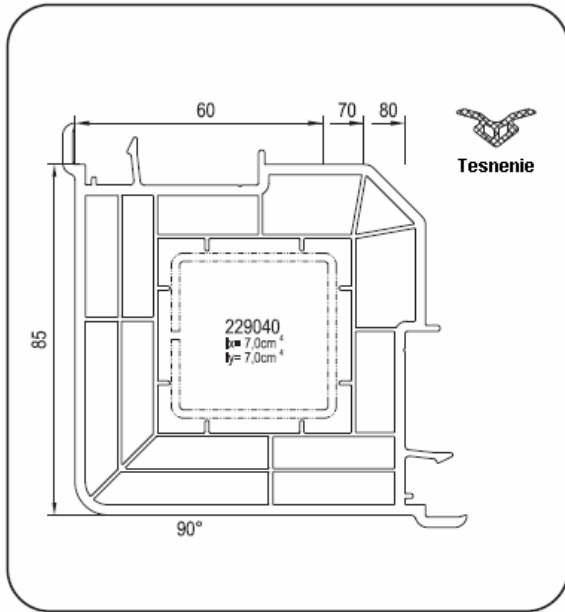


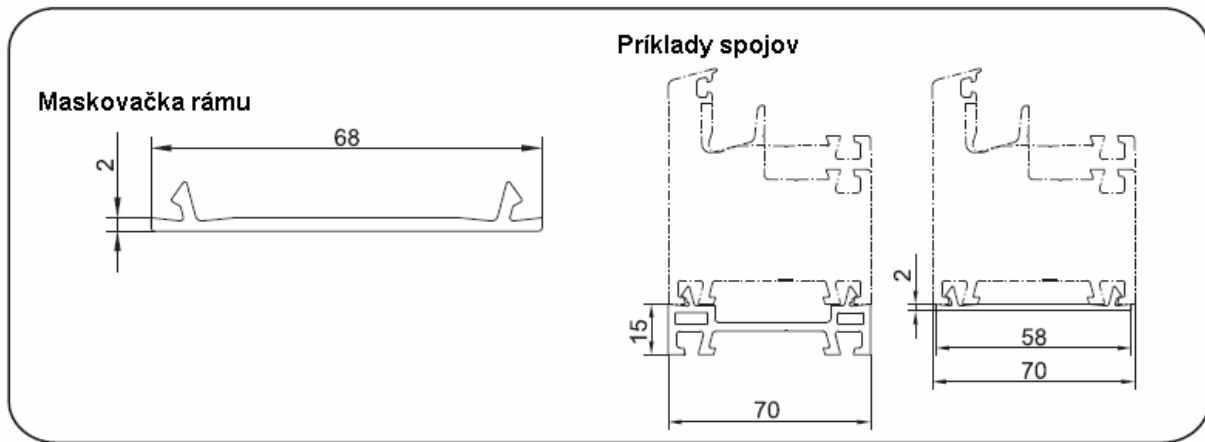
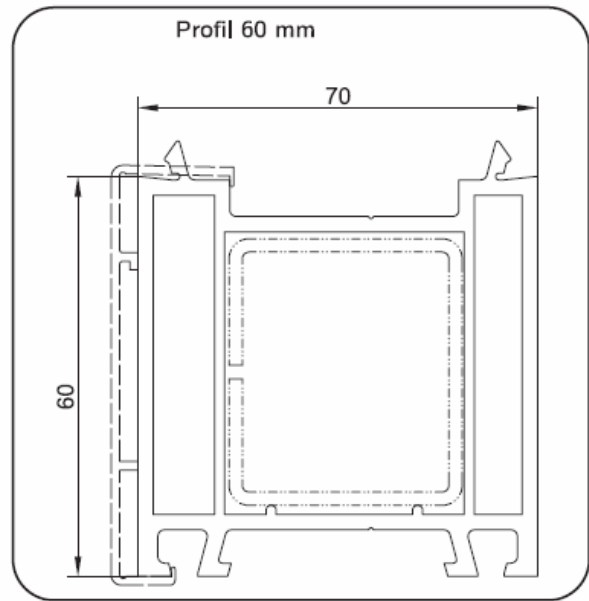
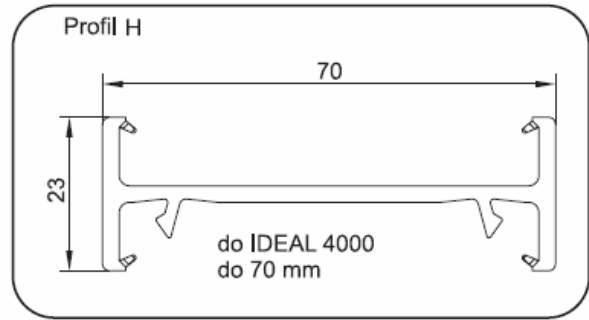
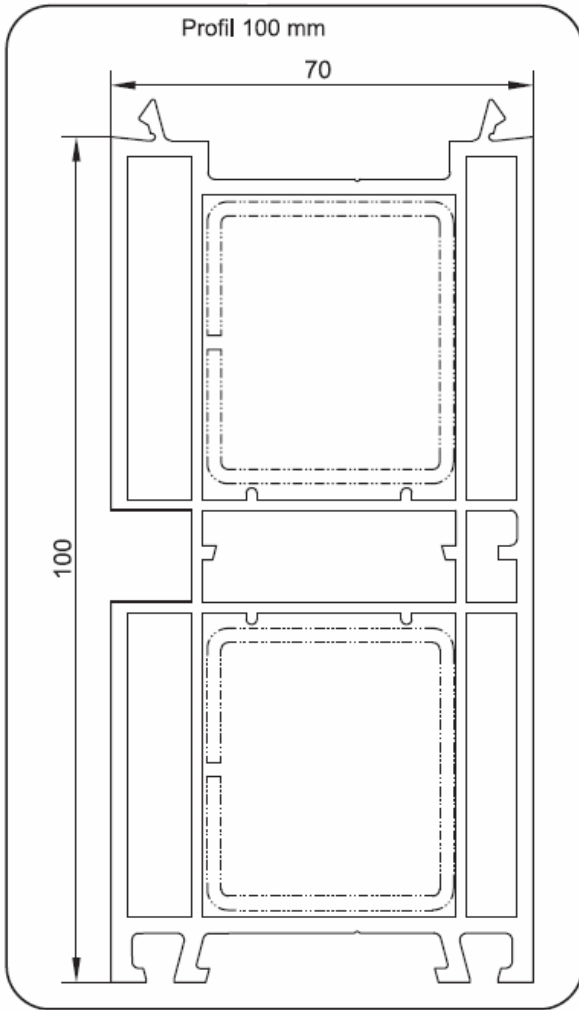
krídlo + stĺpik



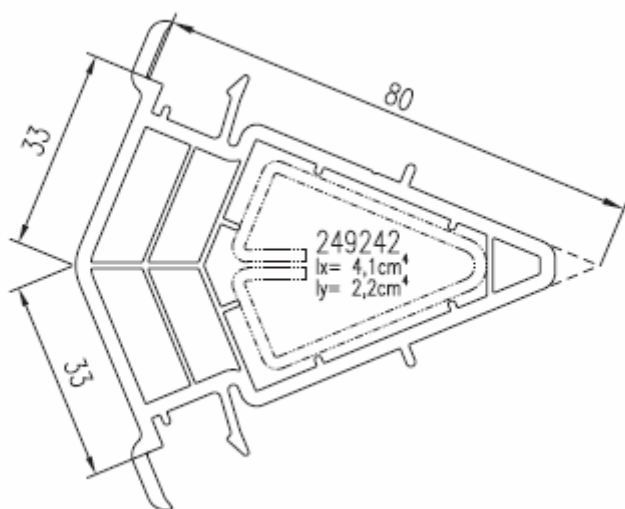
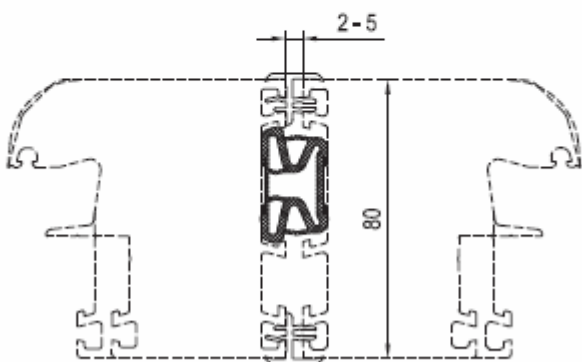
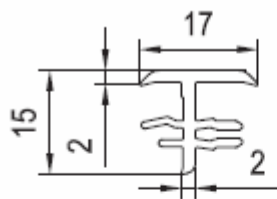
krídlo – štulp - krídlo

Dodatočné profily k Ideal 4000





### Spájací profil bez tesnenia



Profil 135°